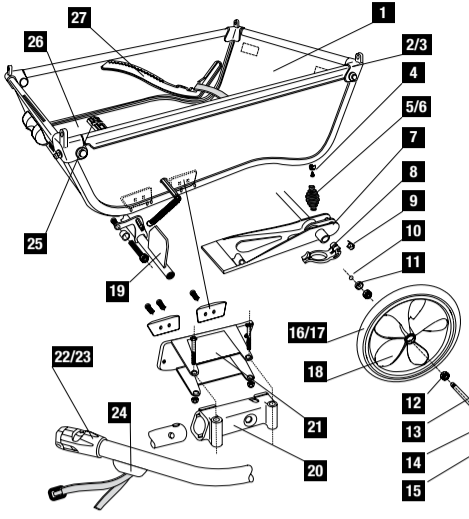
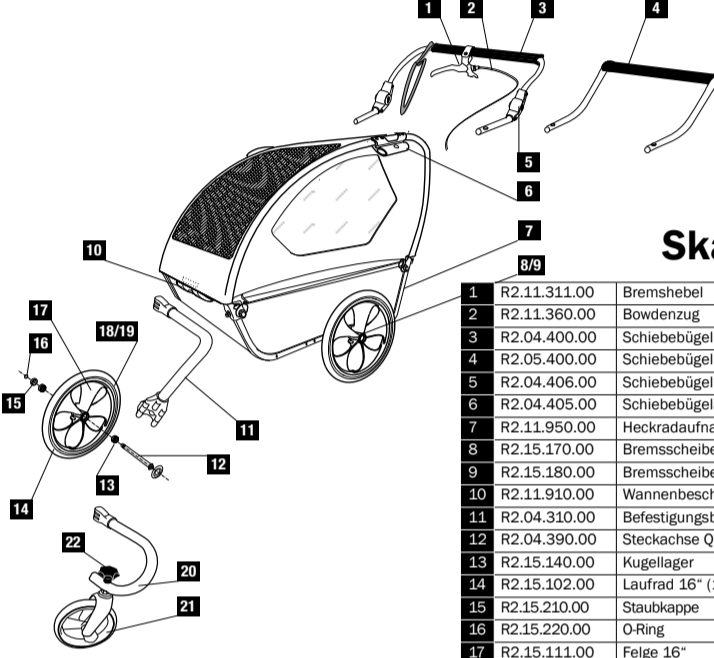


# Ersatzteile Ritschie



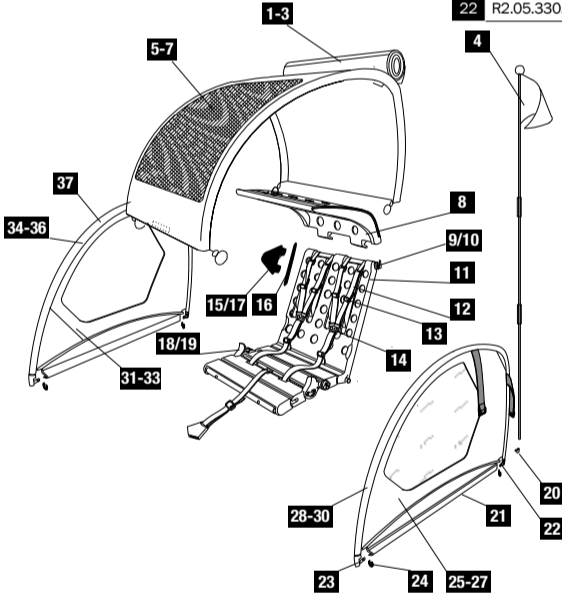
## Unterbau, Deichsel/-halter

1	R2.10.000.00	komplette Wanne mit Sitzbeschlägen
2	R2.10.520.00	Eckverbinder vorne rechts oder hinten links (1 Stck.)
3	R2.10.510.00	Eckverbinder vorne links oder hinten rechts (1 Stck.)
4	R2.13.410.00	Federlager am Kantenprofil mit Schraube
5	R2.14.290.00	rote Elastomerfeder bis 25 kg (Paar)
6	R2.14.190.00	schwarze Elastomerfeder bis 50 kg (Paar)
7	R2.13.110.00	Achsschwinge mit Schrauben
8	R2.13.140.00	Achsspannhebel
9	R2.13.150.00	Achsklemmstück
10	R2.15.220.00	O-Ring
11	R2.15.210.00	Staubkappe
12	R2.15.140.00	Kugellager
13	R2.15.330.00	Klemm-Steckachse m. Sich.-ring, Distanzsch., Radkappe
14	R2.15.350.00	Distanzscheibe
15	R2.15.160.00	Radkappe
16	R2.15.132.00	Decke 16" breit, Schwalbe Big Apple, schwarz m. reflekt.
17	R2.15.122.00	Schlauch 16" für Bereifung 16x2,0
18	R2.15.111.00	Felge 16"
19	R2.11.300.00	Standbremse (Ritschie easy)
20	R2.11.412.00	Deichselaufnahme ohne Deichselhalter
21	R2.11.413.00	Deichselhalter für Deichselaufnahme
22	R2.12.000.00	Deichsel mit Schloss, Deichselfuß und Fangband
23	R2.12.000.00	Deichsel ohne Schloss, Deichselfuß und Fangband
24	R2.12.490.00	Deichselfuß mit Fangband
25	R2.13.210.00	Fußplatte mit Gurtöse und Schrauben
26	R2.04.860.00	Fußauskleidung, selbstklebend aus Nadelvliz
27	R2.10.610.00	linke Sitzschiene mit Schrauben und Rosetten
28	R2.10.620.00	rechte Sitzschiene mit Schrauben und Rosetten



## Skaterset

1	R2.11.311.00	Bremshebel
2	R2.11.360.00	Bowdenzug
3	R2.04.400.00	Schiebebügel mit Fangband und Bremshebel
4	R2.05.400.00	Schiebebügel für Ritschie easy ohne Fangband
5	R2.04.406.00	Schiebebügelbeschlag (Knickelement) links oder rechts
6	R2.04.405.00	Schiebebügelaufnahme mit 4 Schrauben
7	R2.11.950.00	Heckradaufnahme m. Gegenplatte, Schr., Sich.-öse u Gummi
8	R2.15.170.00	Bremsscheibe aus Kunststoff, links (Ritschie <sup>2</sup> )
9	R2.15.180.00	Bremsscheibe aus Kunststoff, rechts (Ritschie <sup>2</sup> )
10	R2.11.910.00	Wannenbeschläge vorn für das Schiebeset
11	R2.04.310.00	Befestigungsbügelbügel mit Koppelgelenk
12	R2.04.390.00	Steckachse QR 90 für 3. Lauftrad
13	R2.15.140.00	Kugellager
14	R2.15.102.00	Lauftrad 16" (16x2,00 Big Apple) m. Lager, Staubkap., O-Ring
15	R2.15.210.00	Staubkappe
16	R2.15.220.00	O-Ring
17	R2.15.111.00	Felge 16"
18	R2.15.122.00	Schlauch 16" für Bereifung 16 x 2,00
19	R2.15.132.00	Decke 16" (16x2,00) Schwalbe Big Apple, schwarz, reflekt. Wand
20	R2.05.310.00	Befestigungsbügel für Ritschie easy
21	R2.05.320.00	3. Lauftrad 10,5" für Ritschie easy
22	R2.05.330.00	Drehgriffschraube Ritschie easy



## Kinderaufbau

1	R2.22.150.00	Regendach gelb
2	R2.22.151.00	Regendach orange
3	R2.22.152.00	Regendach easy
4	R2.04.920.00	Signalfähnchen gelb mit schwarzen Weber Aufdruck
5	R2.22.140.00	Schutznetz gelb
6	R2.22.141.00	Schutznetz orange
7	R2.22.142.00	Schutznetz rot
8	R2.22.010.00	EPP-Schaumdach
9	R2.20.310.00	linker Bügelhalter am oberen Sitzrohr
10	R2.20.320.00	rechter Bügelhalter am oberen Sitzrohr
11	R2.20.000.00	kompletter Sitz ohne „Ohren“-Kopfstützen
12	R2.20.800.00	Gurtsystem 4 Schulter-, 3 Beingurte mit Gurtschließen
13	R2.20.810.00	Gurtöse für Verstellung der Schulter- und Beingurte
14	R2.20.820.00	3-teilige Weber Dreipunktgurtschließe
15	R2.20.120.00	Kopfstütze (Stück)
16	R2.20.130.00	Kopfstützensicherung (2 Platten + 4 Schrauben)
17	R2.20.140.00	Kopfstütze (Paar) inkl. Sicherung
18	R2.20.721.00	Sitzspannhebel links
19	R2.20.731.00	Sitzspannhebel rechts
20	R2.21.060.00	Flaggenöse
<b>Ersatzteile Seitenteile</b>		
21	R2.21.010.00	Kotflügelschürze
22	R2.21.040.00	Gelenkstück hinten
23	R2.21.030.00	Gelenkstück vorne
24	R2.21.050.00	Sicherungsscheibe
25	R2.21.211.00	Stoffbespannung vom rechten Seitenbügel, gelb
26	R2.21.212.00	Stoffbespannung vom rechten Seitenbügel, orange
27	R2.21.213.00	Stoffbespannung vom rechten Seitenbügel, rot
28	R2.21.201.00	Seitenteil rechts mit Kotflügel und Alubügel, gelb
29	R2.21.202.00	Seitenteil rechts mit Kotflügel und Alubügel, orange
30	R2.21.203.00	Seitenteil rechts mit Kotflügel und Alubügel, rot
31	R2.21.111.00	Stoffbespannung vom linken Seitenbügel, gelb
32	R2.21.112.00	Stoffbespannung vom linken Seitenbügel, orange
33	R2.21.113.00	Stoffbespannung vom linken Seitenbügel, rot
34	R2.21.101.00	Seitenteil links mit Kotflügel und Alubügel, gelb
35	R2.21.102.00	Seitenteil links mit Kotflügel und Alubügel, orange
36	R2.21.103.00	Seitenteil links mit Kotflügel und Alubügel, rot
37	R2.21.021.00	Seitenbügel ohne Gelenke (Alu eloxiert)