

## Die 2-Jahres Garantie

Auf die umseitig bezeichnete WEBER Babyschale gewähren wir 2 Jahre Garantie ab dem Kaufdatum gemäß unseren folgenden Bedingungen:

- Reklamationen werden nur bearbeitet, sofern der Reklamationsware eine Rechnungskopie beiliegt.
- Wir beheben innerhalb der Garantiezeit alle bei uns gemeldeten Schäden auf unsere Kosten, soweit die Schäden nachweislich auf einen Herstellungs- oder Materialfehler zurückzuführen sind.
- Fertigungsbedingte Abweichungen gelten nicht als Schäden.
- Die Garantieleistung erfolgt in der Weise, dass alle mangelhaften Teile nach unserer Wahl unentgeltlich instand gesetzt oder durch einwandfreie Teile ersetzt werden. Ausgetauschte Teile gehen in unser Eigentum über.
- Die Verpackung beim Einsenden der Ware muss so gestaltet sein, dass eine Beschädigung ausgeschlossen ist. Die Fracht muss vom Versender getragen werden. Unfreie Sendungen werden nicht angenommen.
- Die Kosten für die Rücksendung der ersetzten oder reparierten Ware werden von uns getragen. Die Garantieleistung tritt nicht in Kraft bei unsachgemäßer Behandlung.
- Garantieleistungen bewirken weder eine Verlängerung der Garantiefrist, noch setzen sie eine neue Garantiefrist in Lauf.
- Die Garantiefrist für Ersatzteile endet auch mit der Garantiefrist für das ganze Produkt. Soweit die Haftung nicht gesetzlich vorgeschrieben ist, sind alle Ansprüche auch aus Folgeschäden, ausgeschlossen.

Sollten Sie noch Fragen haben, wenden Sie sich bitte an Ihren Fachhändler oder direkt an uns.

Wir wünschen Ihnen viel Spaß mit Ihrer WEBER- Babyschale

## WICHTIG!

### Anschnallen

- Fahren Sie nie los, ohne Ihr Kind angegurtet zu haben!
- Fahren Sie nie los ohne die Babyschale sicher im Fahrrad-Anhänger befestigt zu haben!
- Passen Sie Ihre Fahrweise dem Kleinkind an!
- Achten Sie auf ausreichend Federung Ihres Anhängers! Falls Ihr Anhänger keine Federung besitzt, dann können Sie durch Vermindern des Luftdrucks in den Reifen das Dämpfungsverhalten verbessern.



Bitte lesen Sie sich diese Anleitung aufmerksam durch und beachten Sie zur Sicherheit Ihres Kindes unbedingt die folgenden Hinweise!

### Sicherheitshinweise:

Diese Babyschale darf nur entsprechend der folgenden Anweisungen im Fahrradanhänger verwendet werden !

## WARNHINWEISE!

- Diese Babyschale nicht als Liegesitz außerhalb des Kinderanhängers verwenden !
- Diese Babyschale nicht als Trage verwenden !
- Diese Babyschale nicht als Autokindersitz verwenden !
- Lassen Sie Ihr Kind nie unbeaufsichtigt in der Babyschale!
- Vergewissern Sie sich vor Gebrauch, dass die Verzerrung der Schale im Kinderanhänger korrekt ist.
- Vergewissern Sie sich, dass Ihr Kind in der Babyschale immer korrekt angeschnallt ist

### Technische Daten:

**verstellbarer Rahmen:** aus hochwertigen Aluminiumrohren  
Gesamtgewicht: 1350 g

**Liegefläche:** „Komfortline Bezug“ Liegefläche 100 % Lyocell  
Materialzusammensetzung: 60% Polyester/40%Lyocell

### Nackenkissen:

Bezug: 97% Lyocell und 3% Elasthan  
Füllung: 100% Polyurethan

### 5-Punkt Gurtsystem

**Verstellbare Rückenlänge:** 35 cm - 55 cm  
(siehe Bild)



**weber**

Products & Components

## Größenverstellbare Babyschale für Kinderfahrradanhänger



Videoanleitungen zur Verstellbarkeit und Stoffbezug wechseln, finden Sie auf unserer Internetseite:

[www.weber-products.de/products/kids-verstellbare-babyschale/](http://www.weber-products.de/products/kids-verstellbare-babyschale/)

### Benutzung der Babyschale

Mit Einbau der WEBER Babyschale kann bereits ein Säugling ab 3 Monate im Fahrradanhänger, bei äußerst vorsichtiger Fahrweise auf ebenem Gelände, mitgenommen werden.

Grundsätzlich können Kleinkinder bis zu einem Alter von max. 12 Monaten oder 14 kg Gewicht mit der Babyschale im Fahrradanhänger transportiert werden.

Verstellbare Rückenlänge von 35 cm - 55 cm (siehe Bild)

Die Nutzbarkeit ist jedoch abhängig von der Größe und Konstruktion des Fahrradanhängers. Einige Fahrradanhänger sind relativ kurz, dadurch kann sich die angegebene Nutzungsdauer von 12 Monaten verringern.

### Hinweise zur Verwendung:

Wird nur ein Baby im Anhänger mitgenommen, muss die Schale in der Mitte des Anhängers befestigt werden.

Sitzt neben der Babyschale ein zweites Kind, ist die Babyschale auf der in Fahrtrichtung linken Seite einzubauen.

Der Sitz ist mit 5 verschiebbaren Ösen am Rahmen im Anhänger montierbar. Gurte zur Befestigung sind im Lieferumfang enthalten.

Bei entsprechender Breite des Kinderanhängers können auch 2 Babyschalen nebeneinander eingebaut werden (z.B. bei Zwillingen)



Bild 1

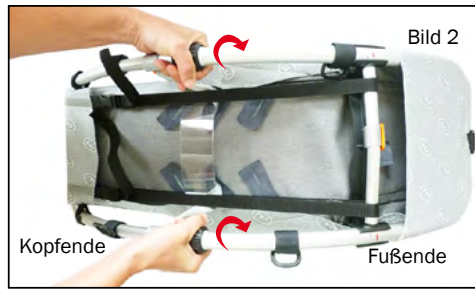


Bild 2



Bild 3

### Größe einstellen

**Bild 1** Um die Größe der Babyschale auf Ihr Kind einzustellen, lockern Sie die beiden Spanngurte auf der Unterseite der Schale.

**Bild 2** Lösen Sie dann die beiden Klemmschrauben des Trägerrahmens in der angegebenen Richtung.

**Bild 3** Den Trägerrahmen gleichzeitig herausziehen bzw. einschieben und auf die gewünschte Länge bringen. Drehen Sie die beiden Klemmschrauben des Trägerrahmens wieder kräftig zu.

**Bild 4** Das Sitztuch mit den beiden Spanngurten fest ziehen und spannen.



Bild 4

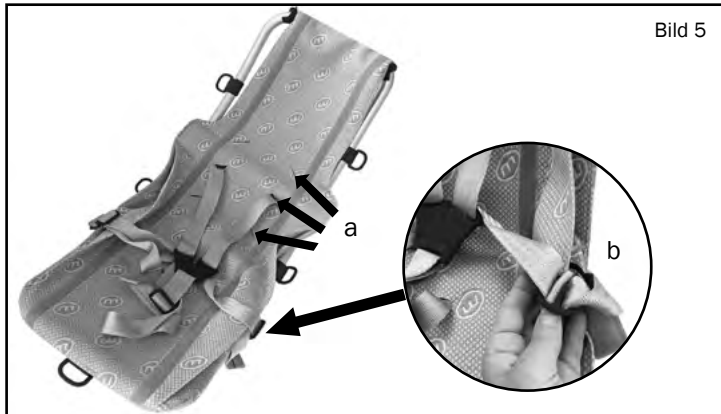


Bild 5

### Gurte anpassen

Je nach Größe des Kindes sind die Gurte in die passenden vorgesehenen Nähte einzufädeln. Bild 5 a

Dazu die Gurte an den seitlichen Ösen lösen - Bild 5 b.

Dann durch die passende Naht ziehen und wieder einfädeln wie gehabt. Am Besten jeden Gurt nacheinander einfädeln, um die Reihenfolge auf der gegenüberliegenden Seite nachzuvollziehen.

Die Befestigung der Schultergurte am Gestell auf der Rückseite, kann je nach Position unterhalb oder oberhalb der Feststellschraube sein. Die Gurte können eventuell auch durch die schwarze Spannplatte führen.

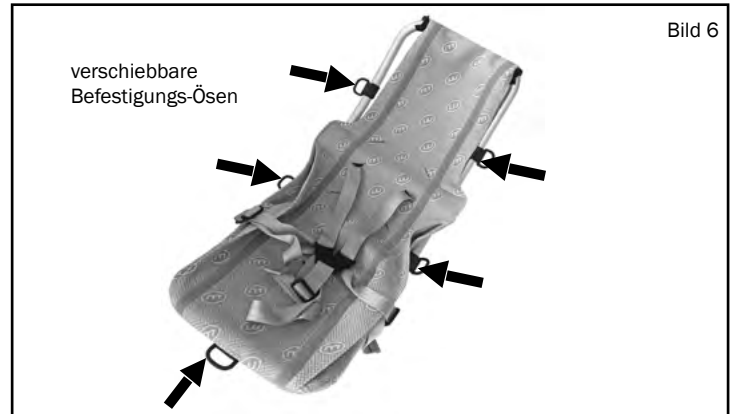


Bild 6

### Im Anhänger befestigen

Die Babyschale kann in den meisten Fahrradanhängern befestigt werden, mittels der verschiebbaren Ösen am Aluminiumrahmen und den Befestigungsgurten, die im Lieferumfang enthalten sind.

Um Stabilität im Fußbereich zu erreichen, ist Unterlegmaterial nötig. (z.B. aufblasbare Unterlegrolle - diese finden Sie in unserem Shop)

### Und so montieren Sie Ihre Weber Babyschale in Ihren Anhängern:

Die Babyschale wird mit 2 bzw. in manchen Fällen 3 Spanngurten (beiliegend) in Ihrem Fahrradanhänger befestigt. Dabei ist die Bauart Ihres Anhängers entscheidend.

**Wichtig!** Die Weber Babyschale in möglichst flacher Position sicher gegen Verrutschen verspannen. Für die Befestigung der BS im Anhänger befinden sich Ösen mit Klett befestigt am Rahmen.

Reicht die Verspannung am oberen und unteren Ende der Schale nicht aus, um diese spielfrei zu befestigen, sollten Sie zusätzlich einen dritten Gurt in der Mitte der Babyschale verwenden. Das Unterlegen eines Schaumklotzes oder die bei uns erhältliche Unterlegrolle (Abb.2) Best. Nr: BS.04.100.00, je nach Höhe des Fußraumes kann hilfreich sein, um einen festen Sitz der Babyschale zu erreichen.

- Vergleichen Sie die in den exemplarischen Abbildungen gezeigten Befestigungsmöglichkeiten mit denen Ihres Anhängers. Wählen Sie die Art der Befestigung, die Ihr Anhänger bietet und beachten Sie dabei, dass nach Möglichkeit immer feste Bauteile wie Rahmenrohre mit umspannt werden.

### Abb.1

zeigt eine Befestigungsmöglichkeit bei Anhängern mit Boden aus gespanntem Tuch.

### Abb.2

zeigt eine Befestigungsmöglichkeit bei Anhängern mit fester Wanne (Kunststoff oder Metall) Hier kann auch eine Öse im Boden verschraubt werden, um einen Gurt zu befestigen. Fragen Sie hierzu den Hersteller Ihres Anhängers.

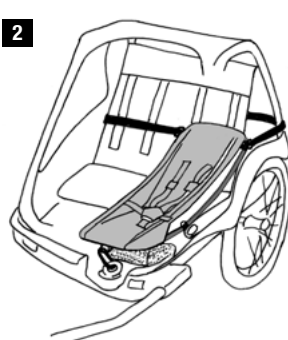
### Abb.3

zeigt die Montagemöglichkeit bei einem fest mit dem Verdeck vernähtem Sitzbezug. Hierbei nutzen Sie bitte den Beckengurt Ihres Anhängers zum Kreuzverspannen mit den Spanngurten der Babyschale.

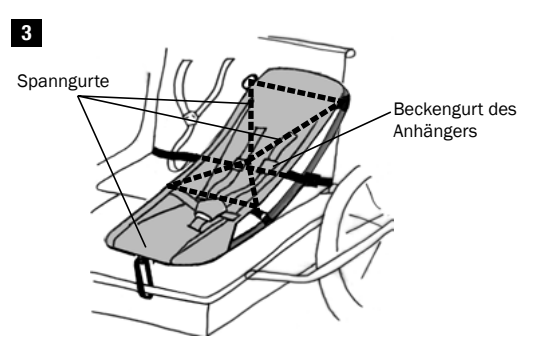
Sollten Sie noch Fragen haben, dann wenden Sie sich bitte an Ihren Fachhändler oder besuchen Sie [www.weber-products.de](http://www.weber-products.de) Ebenfalls verweisen wir auf die speziellen Einbautipps der Hersteller u.a. [www.burley.de](http://www.burley.de), [www.zweipluszwei.com](http://www.zweipluszwei.com)



1



2



3